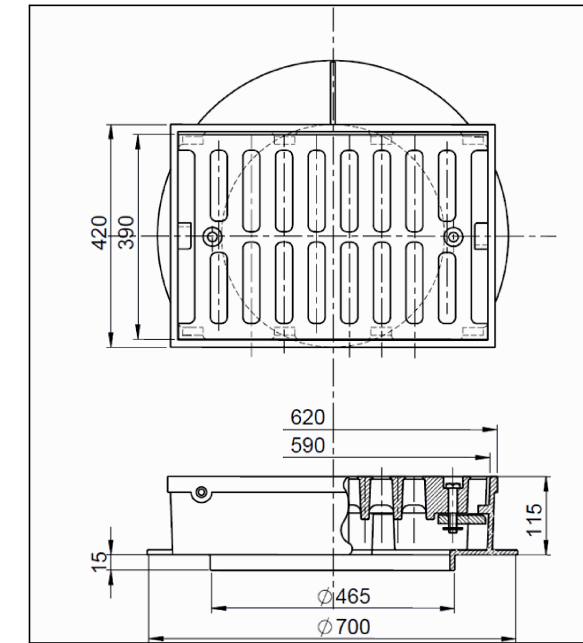
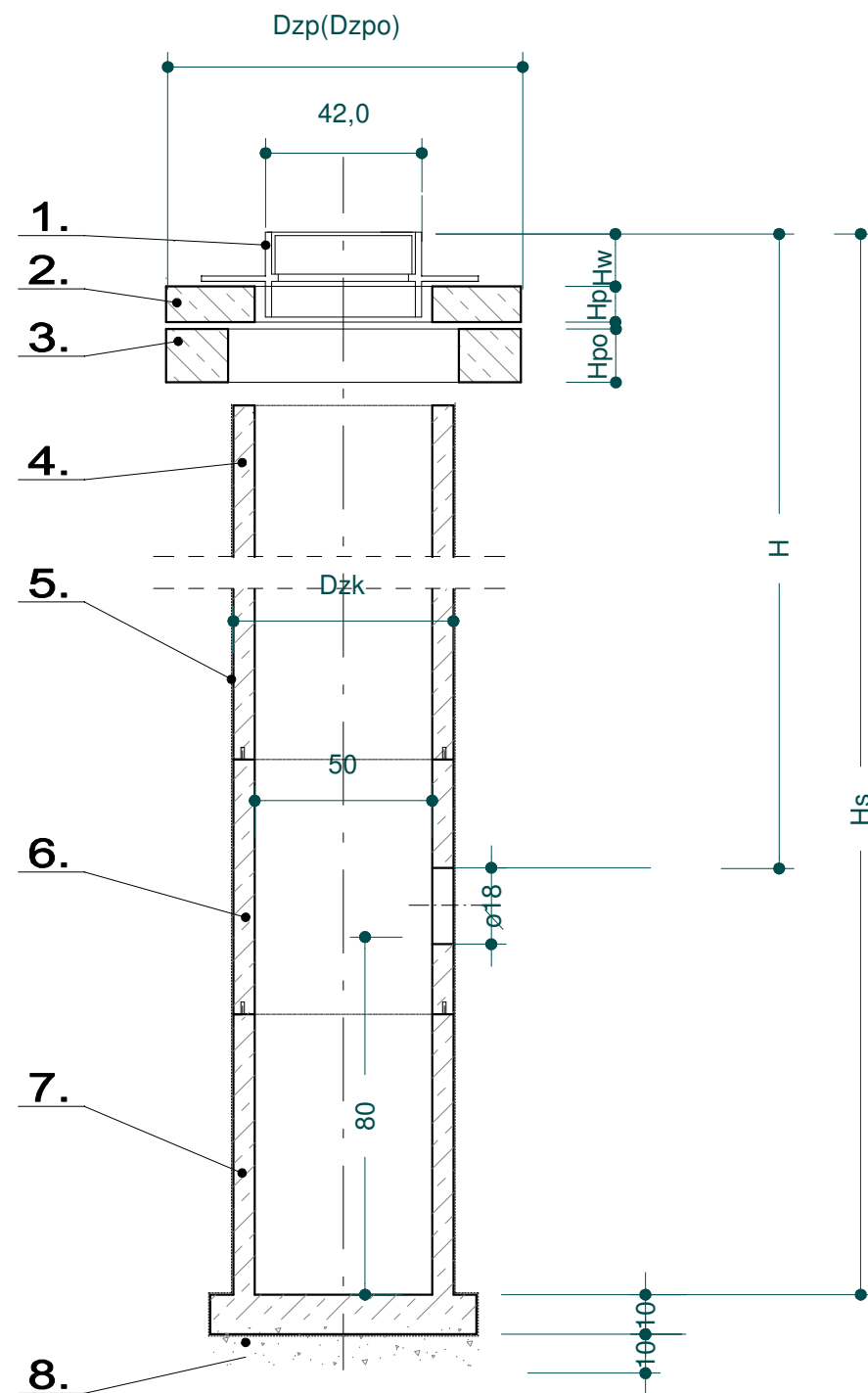


UWAGA: Wyroby betonowe winny spełnić wymogi normy zharmonizowanej PN-EN 1917.



LEGENDA

- Dzp- średnica zewnętrzna pokrywy -ustalić wg producenta
- Dzpo- średnica zewnętrzna pierścienia odciążającego -ustalić wg producenta
- Dzk- średnica zewnętrzna kręgu- ustalić wg producenta
- Hp- wysokość pokrywy- ustalić wg producenta
- Hw- wysokość wpustu żeliwnego -ustalić wg producenta
- Hs- głębokość studni-ustalić wg rys. nr (profil przyłączy od wpustów)
- Hr- zagłębienie rurociągu-ustalić wg rys. (profil przyłączy od wpustów)
- Hpo- wysokość pierścienia odciążającego- ustalić wg producenta

LEGENDA

1. Wpust deszczowy żeliwny 620x420 -D400 (tradycyjny)
2. Pokrywa na studnię DN 500 z pierścieniem odciąż. wg producenta
3. Pierścień odciążający na krąg DN500 wg producenta
4. Krąg betonowy DN 500 -wysokość ustalić wg potrzeb/ producenta
5. Izolacja przeciwwilgociowa betonu
6. Krąg betonowy DN 500 z otworem-wysokość ustalić wg producenta
7. Podstawa zbiornika DN 500 wg producenta
8. Podsyпка z piasku

	ZADANIE <b>BUDOWA ULICY A. DOBRSKIEJ W MŁAWIE</b>		
	INWESTOR <b>MIASTO MŁAWA 06-500 MŁAWA, UL STARY RYNEK 19</b>		
USŁUGI PROJEKTOWE ANDRZEJ DUSIŃSKI 06-500 MŁAWA UL. WARSZAWSKA 1 LOK. 19 TEL./FAX 023 654 4498 NIP 569-102-19-05 REGON 130231285 PRAWA AUTORSKIE ZASTRZEŻONE	STADIUM <b>PROJEKT WYKONAWCZY</b>	BRANŻA <b>SANITARNA</b>	SKALA: <b>1:20</b>
	RYSUNEK <b>Wpust deszczowy miejscowy - wykonanie tradycyjne.</b>		NUMER RYSUNKU <b>3.3</b>
DATA <b>LISTOPAD 2017 R.</b>	OPRACOWAŁ: <b>INŻ. CEZARY NEHRING</b>	PROJEKTANT: <b>MGR INŻ. DARIUSZ NEHRING upr. proj. MAZ/0331/PWOS/04 PIIB MAZ/IS/1328/01</b>	PODPIS