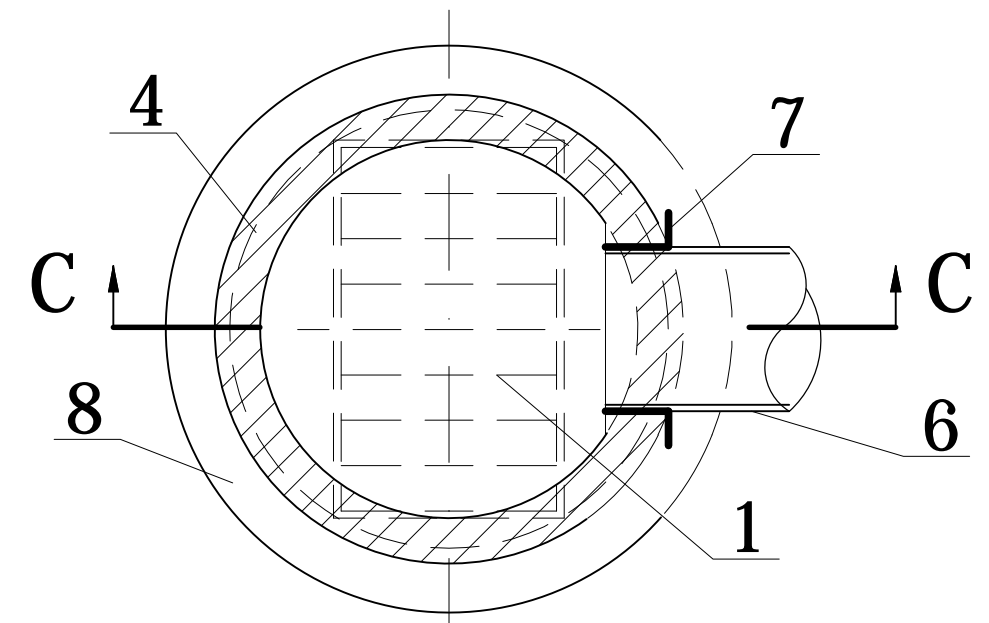


LEGENDA:

1. WPUST ŚCIEKOWY K.D. O WYM. L x S= 500 x 305 mm, KLASY D 400, Z KOŁNIERZEM 3/4, Z ŻELIWA SZAREGO GG20, O MASIE min. G=65,0 kg.
(montaż wykonać zgodnie z wymogami PN EN124:2000)
2. PŁYTA POKRYWOWA ŻELBETOWA Dz/Dw = ϕ 1000/500 Z BETONU KLASY B-20
3. ŻELBETOWY PIERŚCIEŃ ODCIĄŻAJĄCY Dw/Dz = ϕ 650/1150 mm, Z BETONU KLASY B-20
4. RURA ŻELBETOWA WIPRO ϕ 500 KLASY II (L=1,5m/szt.)
5. USZCZELNIENIE SZNUREM BITUMOWANYM CZARNYM + KIT ASFALTOWY
6. RURA PCV DN160 SN8
7. USZCZELKA "IN SITU" NA RURĘ PCV DN160
8. PŁYTA DOLNA WYLEWANA NA MOKRO Z BETONU KLASY B-20 Z DODATKIEM HYDROBETU W ILOŚCI 1,5% W STOSUNKU DO MASY CEMENTU
9. PODSYPKA ŻWIROWA LUB ŻWIROWO-TŁUCZNIOWA ZAGĘSZCZONA DO WARTOŚCI WSKAŹNIKA Wz=1,00
10. IZOLACJA PRZECIWWILGOCIOWA: DWUKROTNE MALOWANIE BETONOWYCH ŚCIAN ZEWNĘTRZNYCH ABIZOLEM R+P
11. PODBUDOWA DROGI - wg. P.B. branży drogowej.
12. NAWIERZCHNIA DROGOWA - wg. P.B. branży drogowej.

PRZEKRÓJ POZIOMY C-C



PROJEKT
PRZEBUDOWA SIECI KANALIZACJI SANITARNEJ I DESZCZOWEJ
NA TERENIE STAREGO RYNKU W MŁAWIE

INWESTOR
MIASTO MŁAWA
06-500 Mława, ul.STARY RYNEK 19

USŁUGI PROJEKTOWE
BEATA KOZŁOWSKA
00-500 MŁAWA
UL. ZACHODNIA 16
TEL. KOM. 502 183 606

WPUST DESZCZOWY

SKALA
1:10

NR RYSUNKU
4.3

PRAWA AUTORSKIE
ZASTRZEŻONE

PROJEKTANT
MGR INŻ PIOTR KOZŁOWSKI
upr.nr 7342/Cie-71/93

DATA
CZERWIEC 2017

PODPIS