

STUDNIA – z kinetą

Właz uliczny wyposażony w:

- zatrzask,
- zawias,
- uszczelkę gumową,
- herb miasta Krakowa,

Pierścień dystansowy: 6, 8 lub 10cm

Płyta pokrywowa

Uszczelnienie bitumem

Krąg studzienny

Stopnie złączowe żeliwne
lub klamry powlekane tworzywem

Uszczelka gumowa

Podstawa studni z:

- kinetą betonową
- wbudowanymi przejściami szczelnymi

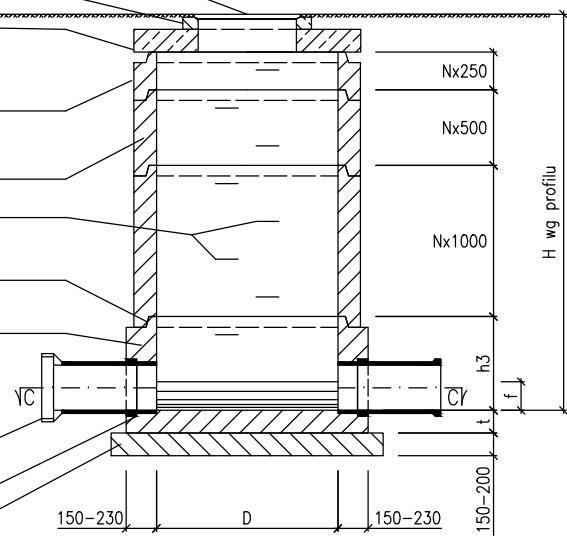
Krótiec $\varnothing 300-400$ mm

Uszczelka

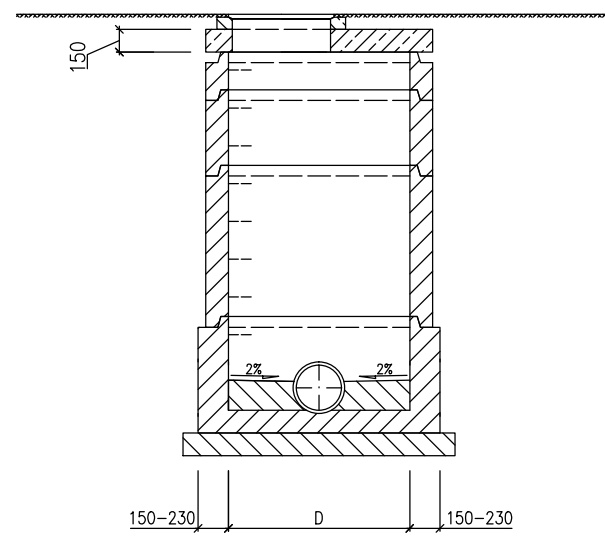
Podbudowa żwirowo-piaskowa
o grubości 15-20 cm

Kręgi i elementy nadbudowy wykonane z betonu C35/45 o nasiąkliwości poniżej 6%

PRZEKRÓJ A-A
- WERSJA 1 Z PŁYTĄ



PRZEKRÓJ B-B
- WERSJA 1 Z PŁYTĄ



Właz uliczny wyposażony w:

- zatrzask,
- zawias,
- uszczelkę gumową,
- herb miasta Krakowa,

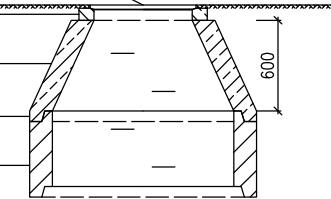
Pierścień dystansowy: 6, 8 lub 10cm

Element redukujący

Uszczelka gumowa

Krąg studzienny

PRZEKRÓJ A-A
- WERSJA 2 Z REDUKCJĄ (KONUSEM)



UWAGI:

- Komora musi spełniać wymogi normy szczelności wg PN-92/B-10735 pkt. 6.11-6.12

- Realizacja prefabrykatów dla studni na zatamach winna nastąpić po wykonaniu tyczenia geodezyjnego w terenie, które pozwoli na ostateczną weryfikację kątów.

TABLICA WYMIARÓW
DENNICA PsW

Typ	Średnica studni [mm]	Dn max [mm]	Wysokość podstawy [mm]
	D	DN1	hmax
PsW 1000/850G	1000	600	850
PsW 1000/580-1375	1000	300	580-1375
PsW 1000/1045G	1000	600	1045

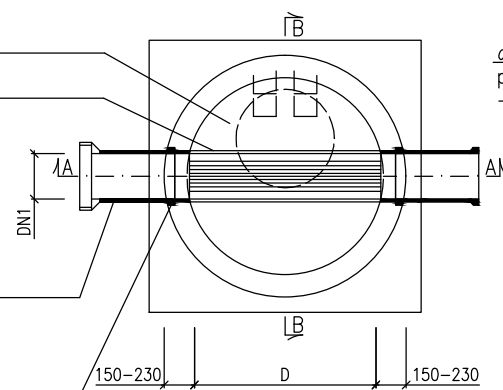
PRZEKRÓJ C-C
- WERSJA 1

Spocznik

Kineta betonowa

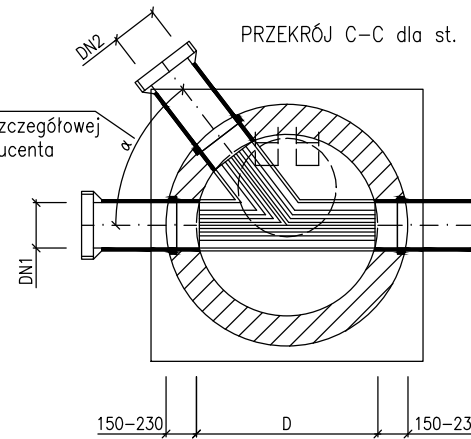
Krótiec $\varnothing 300-400$ mm

Uszczelka



α - wg sytuacji
podać w specyfikacji szczegółowej
- zamówienie do producenta

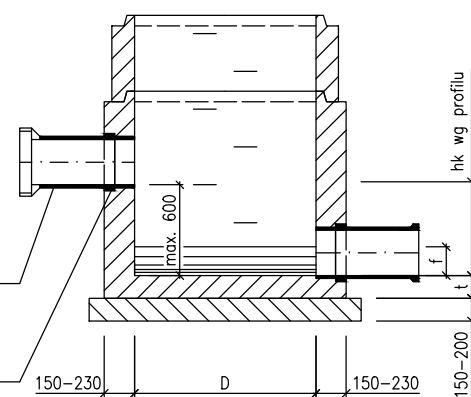
PRZEKRÓJ C-C dla st. połączeniowych



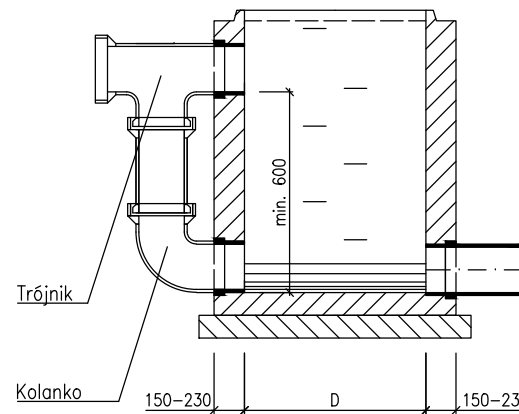
PRZEKRÓJ A-A
dla st. z kaskadą wewnętrzną

Krótiec $\varnothing 300-400$ mm

Uszczelka



PRZEKRÓJ A-A
dla st. z kaskadą zewnętrzną



PROJEKT
**PRZEBUDOWA SIECI KANALIZACJI SANITARNEJ I DESZCZOWEJ
NA TERENIE STAREGO RYNKU W MŁAWIE**

INWESTOR
**MIASTO MŁAWA
06-500 Mława, ul. STARY RYNEK 19**

USŁUGI PROJEKTOWE
BEATA KOZŁOWSKA
06-500 MŁAWA
UL. ZACHODNIA 16
TEL. KOM. 502 183 606

PRAWA AUTORSKIE
ZASTRZEŻONE

DATA
CZERWIEC 2017

SCHEMAT SIECI

PROJEKTANT
**MGR INŻ PIOTR KOZŁOWSKI
upr.nr 7342/Cie-71/93**

SKALA

NR RYSUNKU

4.1

PODPIS