

STUDNIA – z kinetą

- Właz uliczny wyposażony w:
- zatrząsk,
 - zawias,
 - uszczelkę gumową,
 - herb miasta Krakowa,

Pierścień dystansowy: 6, 8 lub 10cm

Płyta pokrywowa

Uszczelnienie bitumem

Krąg studzienny

Stopnie żelazne lub klamry powlekane tworzywem

Uszczelka gumowa

Podstawa studni z:

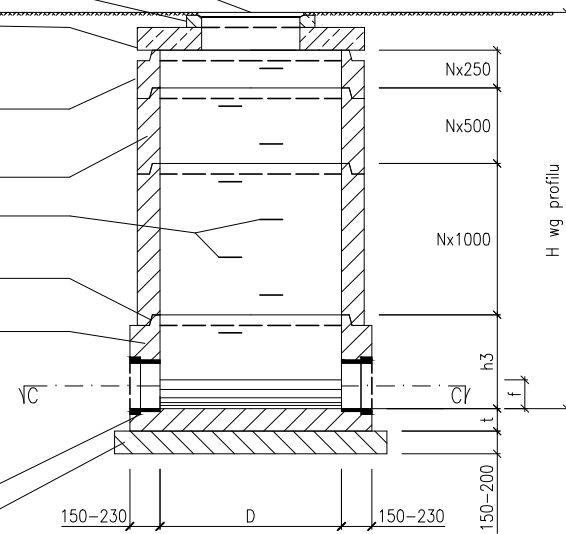
- kinetą betonową
- wbudowanymi przejściami szczelnymi

Uszczelka

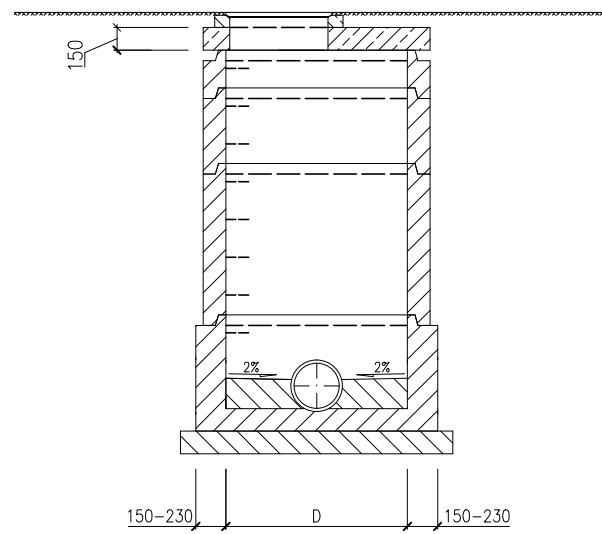
Podbudowa żwirowo-piaskowa o grubości 15-20 cm

Kręgi i elementy nadbudowy wykonane z betonu C35/45 o nasiąkliwości poniżej 6%

PRZEKRÓJ A-A
- WERSJA 1 Z PŁYTĄ



PRZEKRÓJ B-B
- WERSJA 1 Z PŁYTĄ



- Właz uliczny wyposażony w:
- zatrząsk,
 - zawias,
 - uszczelkę gumową,
 - herb miasta Krakowa,

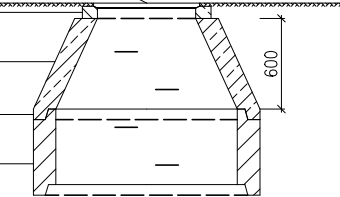
Pierścień dystansowy: 6, 8 lub 10cm

Element redukujący

Uszczelka gumowa

Krąg studzienny

PRZEKRÓJ A-A
- WERSJA 2 Z REDUKCJĄ (W PASIE DROGI)



PRZEKRÓJ B-B
- WERSJA 2 Z REDUKCJĄ (W PASIE DROGI)

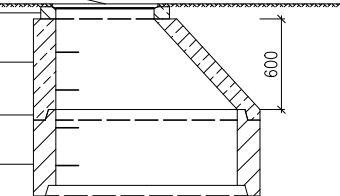
Właz uliczny

Pierścień dystansowy: 6, 8 lub 10cm

Element redukujący

Uszczelka gumowa

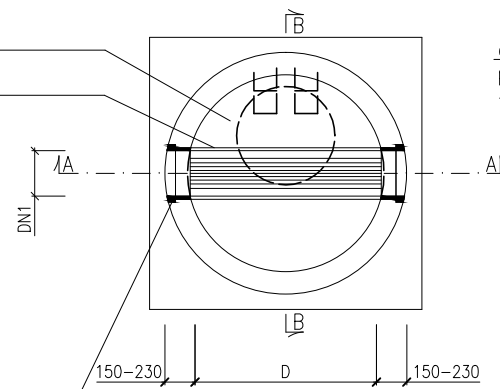
Krąg studzienny



UWAGI:

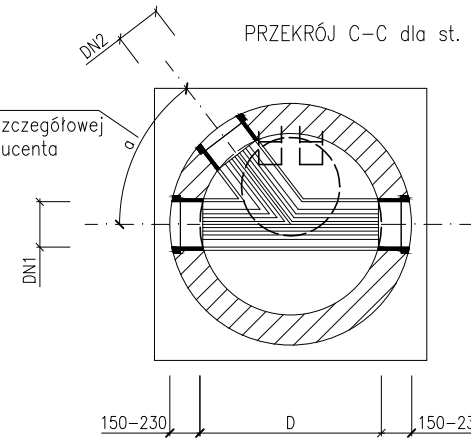
- Komora musi spełniać wymogi normy szczelności wg PN-92/B-10735 pkt. 6.11-6.12
- Podsyпка i zasyp zgodnie z uwagami na przekroju poprzecznym wykopu
- Realizacja prefabrykatów dla studni na załomach winna nastąpić po wykonaniu tyczenia geodezyjnego w terenie, które pozwoli na ostateczną weryfikację kątów.

PRZEKRÓJ C-C
- WERSJA 1



a - wg sytuacji
podać w specyfikacji szczegółowej
- zamówienie do producenta

PRZEKRÓJ C-C dla st. połączeniowych



TABLICA WYMIARÓW DENNICA PsW

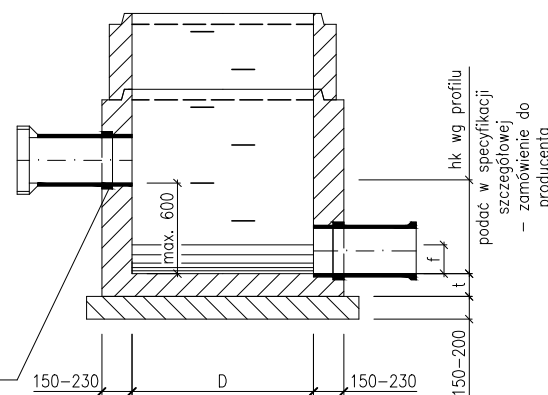
Typ	Średnica studni [mm]	Dn max [mm]	Wysokość podstawy [mm]
	D	DN1	hmax
PsW 1000/850G	1000	600	850
PsW 1000/580-1375	1000	300	580-1375
PsW 1000/1045G	1000	600	1045

Spocznik

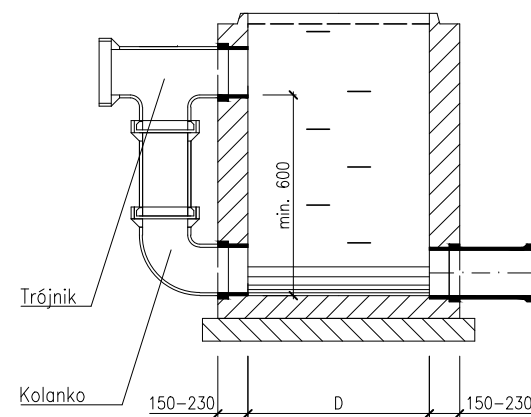
Kineta betonowa

Uszczelka

PRZEKRÓJ A-A dla st. z kaskadą wewnętrzną



PRZEKRÓJ A-A dla st. z kaskadą zewnętrzną



PROJEKT PRZEBUDOWA ODCINKA KANALIZACJI SANITARNEJ W UL. ZDUŃSKIEJ W MŁAWIE		
INWESTOR MIASTO MŁAWA 06-500 Mława, ul.STARY RYNEK 19		
USŁUGI PROJEKTOWE BEATA KOZŁOWSKA 06-500 MŁAWA UL. ZACHODNIA 16 TEL. KOM. 502 183 606	STUDNIA ŻEL-BET 1000	
	PROJEKTANT MGR INŻ PIOTR KOZŁOWSKI upr.nr 7342/Cie-71/93	
DATA WRZESIEŃ 2016	PODPIS	SKALA 1:25 NR RYSUNKU 3-1