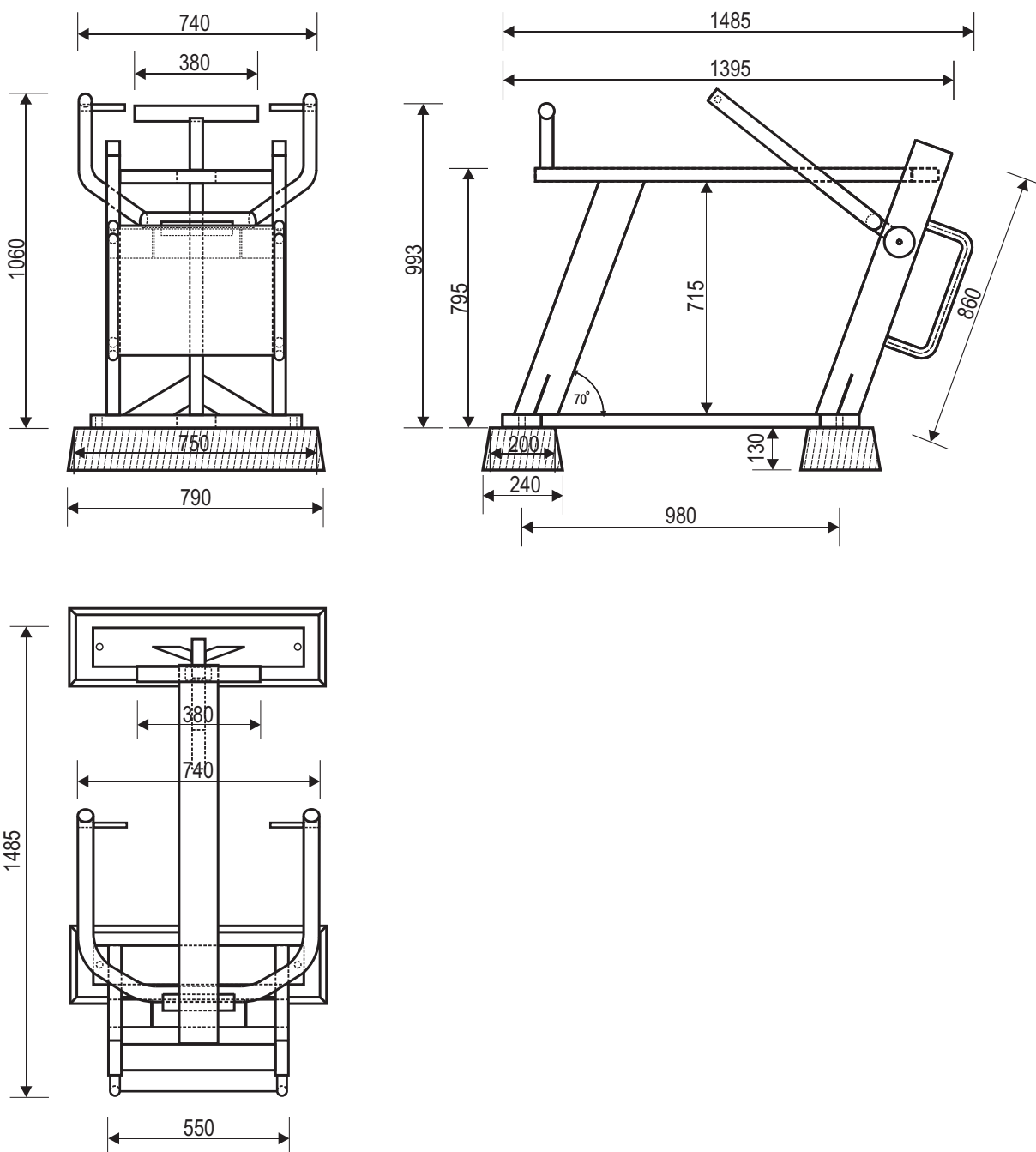


Karta techniczna Siłownie 2007 21200 Wiosta



Opis urządzenia

- Konstrukcja urządzenia wykonana jest z profilu 120x40x3mm.
- Ramię wiosła wykonane z rury $\varnothing 48,3 \times 2,6$ mm z rączkami z pręta $\varnothing 20$ mm w osłonie gumowej .
- Przyrost siły ramienia zapewniają bezobsługowe przeguby stalowo-gumowe..
- Urządzenie posiada zabezpieczenie przed nagłym opadnięciem ramienia urządzenia .
- Całość urządzenia ocynkowana ogniowo.
- W komplecie znajdują się prefabrykaty betonowe 240x790x130mm (szer./dł./wys.) ułatwiające montaż w gruncie
- Podstawowe wymiary urządzenia przedstawia rys.1