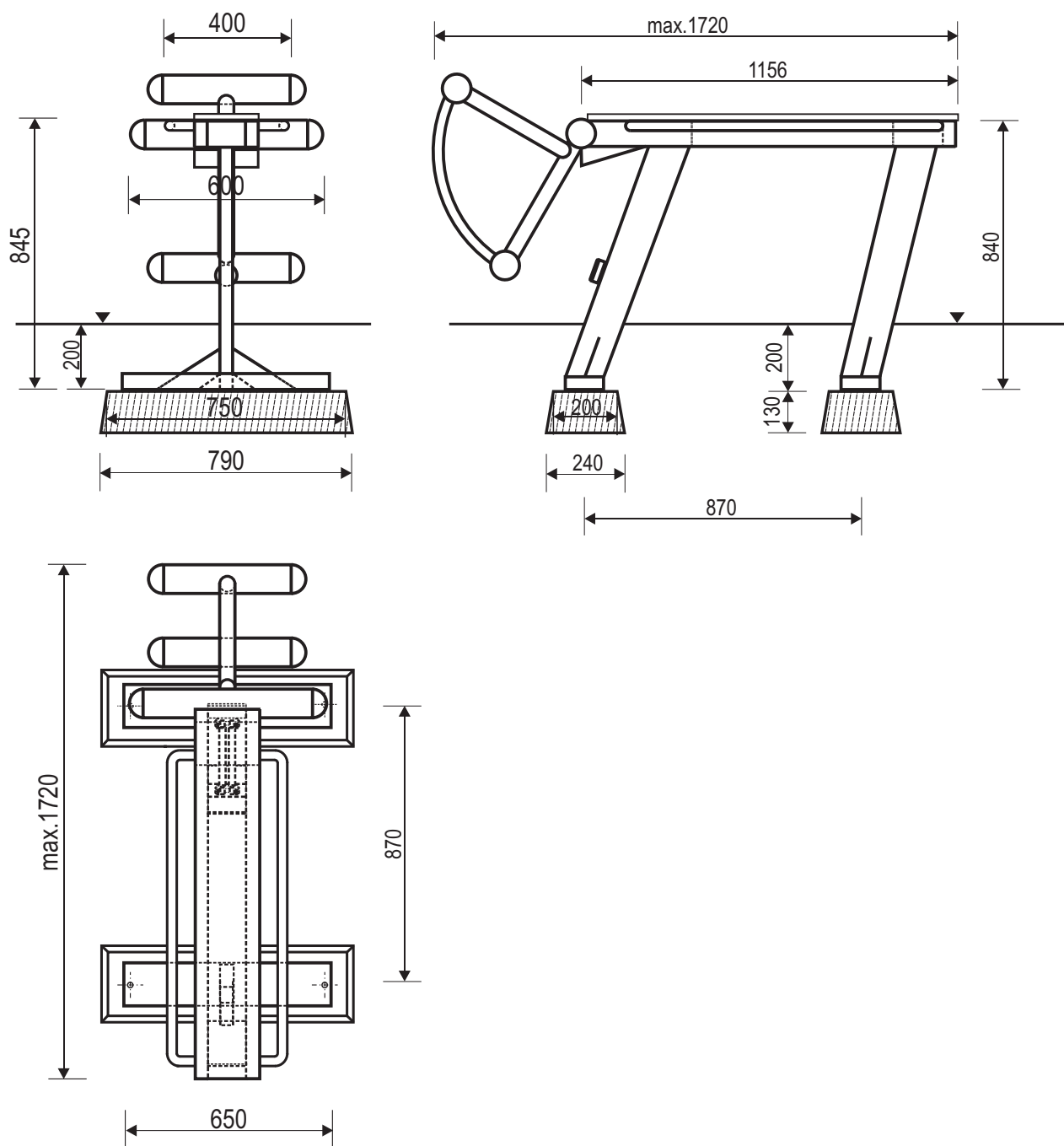


Karta techniczna
Siłownie 2007
21300 Ławka udo



Opis urządzenia

- Konstrukcja urządzenia wykonana jest z profilu 120x40x3mm.
- Ramię do ćwiczeń wykonane z rur ϕ 88,9x2,3mm i ϕ 30x2mm.
- Przyrost siły ramienia zapewniają bezobsługowe przeguby stalowo-gumowe.
- Urządzenie przeznaczone do ćwiczeń w pozycji leżącej na brzuchu lub na plecach.
- Całość urządzenia ocynkowana ogniowo.
- W komplecie znajdują się prefabrykaty betonowe 240x790x130mm (szer./dł./wys.) ułatwiające montaż w gruncie
- Podstawowe wymiary urządzenia przedstawia rys.1