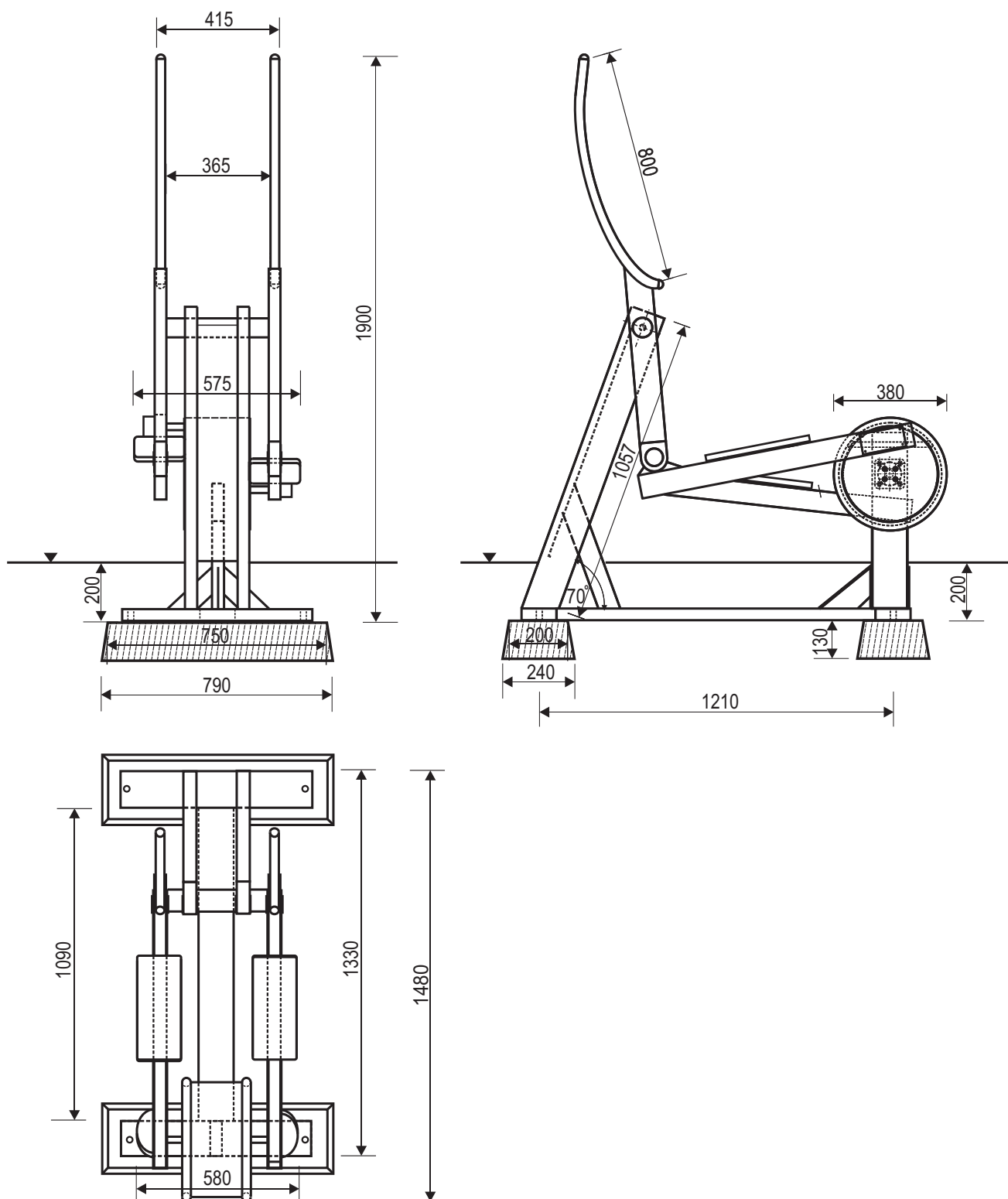


## Karta techniczna Siłownia 2007 21550 Narciarz



### Opis urządzenia

- Konstrukcja urządzenia wykonana jest z profili 120x40x3mm oraz 80x40x2,6mm.
- Rączki urządzenia wykonane z rury  $\phi$  30x2mm w kształcie łuków.
- Praca urządzenia oparta na łożyskach nie wymagających konserwacji.
- Całość urządzenia ocynkowana ogniowo.
- W komplecie znajdują się prefabrykaty betonowe 240x790x130mm ( szer./dł./wys.) ułatwiające montaż w gruncie
- Podstawowe wymiary urządzenia przedstawia rys.1



<b>Rys.2</b>	Temat/Nazwa:		
<b>Skala 1:10</b>	Symbol:	Wersja:	Material: stal ocynkowana lakierowana, chrom, tw.sztuczne
Uwagi:	Wykonał: Adam Krawców	Sprawdził: Miroslaw Janik	Wdrozył: Adam Krawców



<b>Rys.3</b>	Temat/Nazwa:		
<b>Skala 1:10</b>	Symbol:	Wersja:	Material: stal ocynkowana lakierowana, chrom, tw.sztuczne
Uwagi:	Wykonał: Adam Krawców	Sprawdził: Miroslaw Janik	Wdrozył: Adam Krawców



<b>Rys.4</b>	Temat/Nazwa:		
<b>Skala 1:10</b>	Symbol:	Wersja:	Materiał: stal ocynkowana lakierowana, chrom, tw.sztuczne
Uwagi:	Wykonał: Adam Krawców	Sprawdził: Miroslaw Janik	Wdrożył: Adam Krawców



<b>Rys.5</b>	Temat/Nazwa:		
<b>Skala 1:10</b>	Symbol:	Wersja:	Material: stal ocynkowana lakierowana, chrom, tw.sztuczne
Uwagi:	Wykonał: Adam Krawców	Sprawdził: Miroslaw Janik	Wdrozył: Adam Krawców