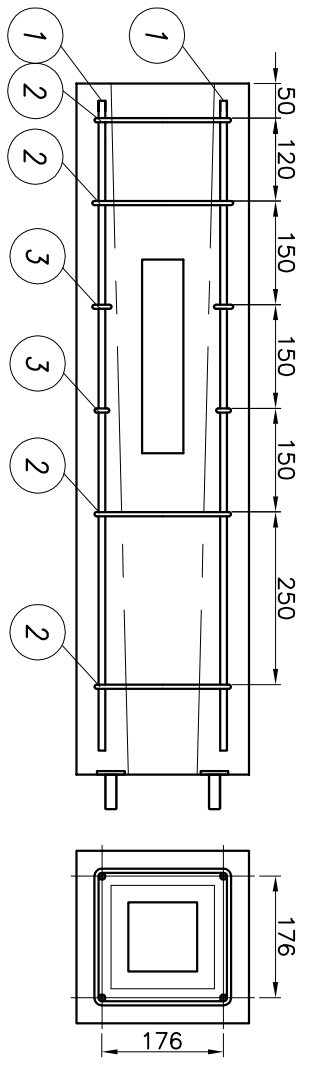
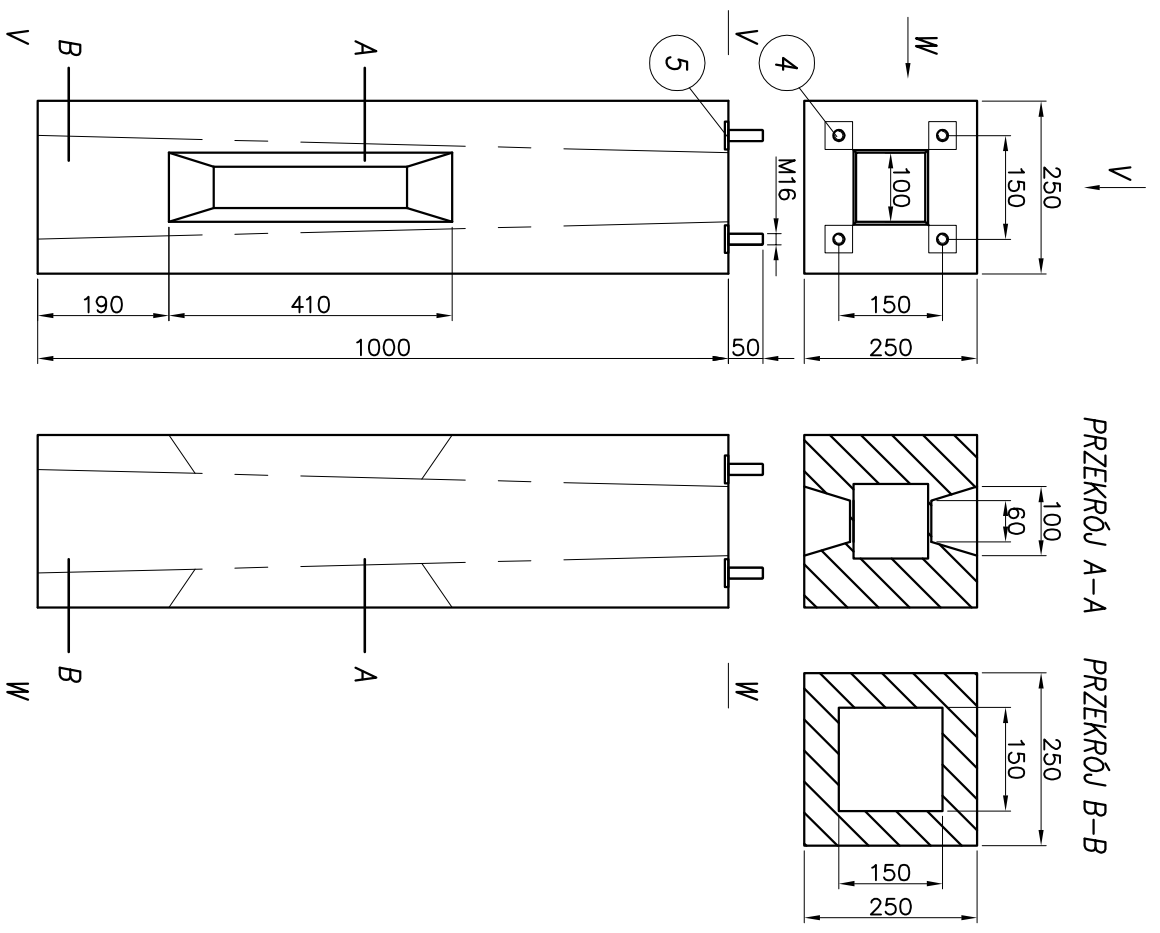
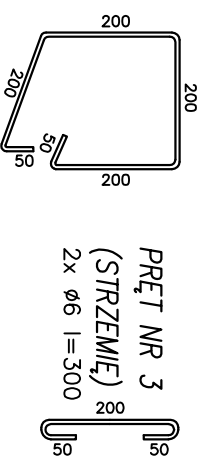


PRZEKRÓJ A-A PRZEKRÓJ B-B



PRĘT NR 1
4x $\phi 10$ l=940

PRĘT NR 2
(STRZEMIEŃ)
4x $\phi 6$ l=900



PRĘT NR 3
(STRZEMIEŃ)
2x $\phi 6$ l=300

5	Błacha 5x40x40	PN-72/H63203	St3S	4	szt	0,1	0,1	
4	Kotew M16x180	PN-89/H-84023/06	St3S	4	szt	0,7	0,7	
3	Pręt $\phi 6$ (strzemień) l=300	PN-ISO 6935-1	St0S	2	szt	0,21	0,10	
2	Pręt $\phi 6$ (strzemień) l=900	PN-ISO 6935-1	St0S	4	szt	0,21	0,20	
1	Pręt zbrojeniowy $\phi 10$ l=940	PN-89/H-84023/06	34GS	4	szt	0,62	0,58	
nr	nazwa/name	rys./norma	material	licz. quantity	jed. mierz.	jedn. waga [kg]	cofk.	uwagi notes
zmiana 1 nazwisko		data	podpis					
projektował: G.D.		20.07.2009						
kreslił: M.S.								
zatwierdził								
nazwa rysunku/title								

FIRMA PRODUKCYJNO-HANDLOWA
"ART-METAL" Sp. J.
ul. Kapno Kartuskie 34 83-331 Przyjście

FUNDAMENT F100A

UWAGI:

1. Klasa betonu C25/30.
2. Stal zbrojeniowa: St0S.

Skala/Scale	Wymiary/dimensions	nr rysunku/nr of drawing	ark./li.ark
1:7,5	420x297	F-F100A-02	1/1