



Opublikowane na: Mława (mlawa.pl)

Autor: Urszula Adamczyk

Zbudujemy pumptrack i skatepark!

Publikowane od

29.04.2023 10:00:22

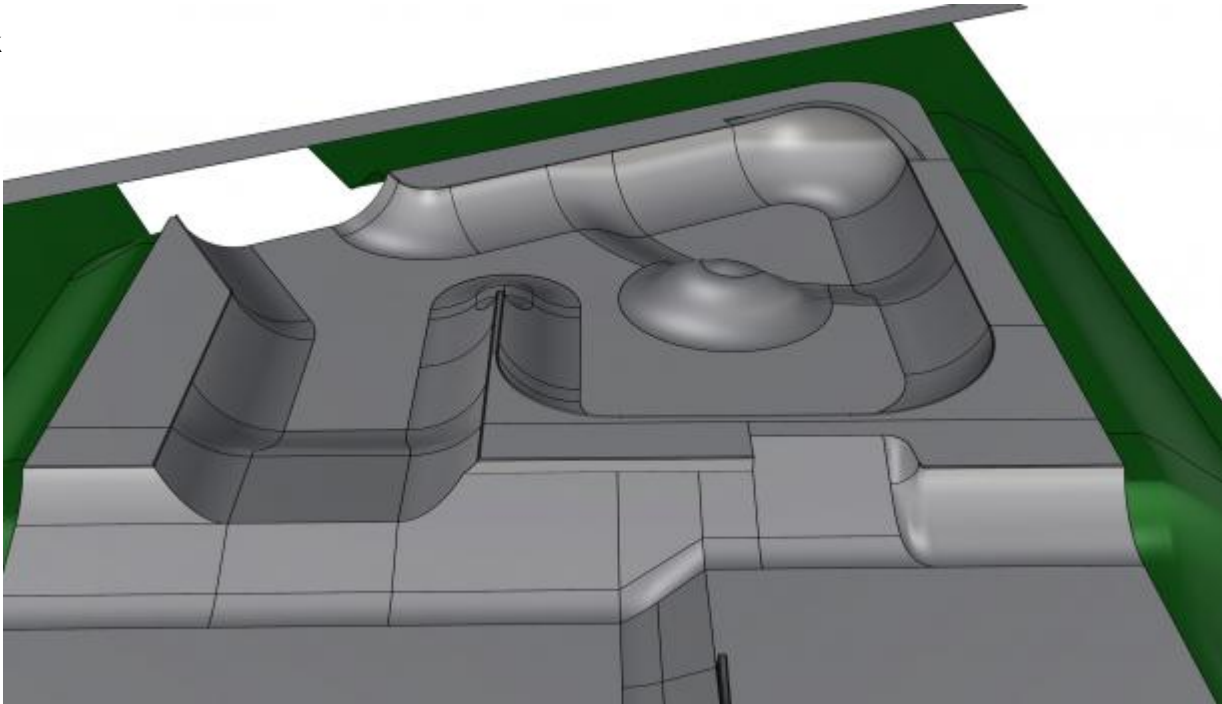


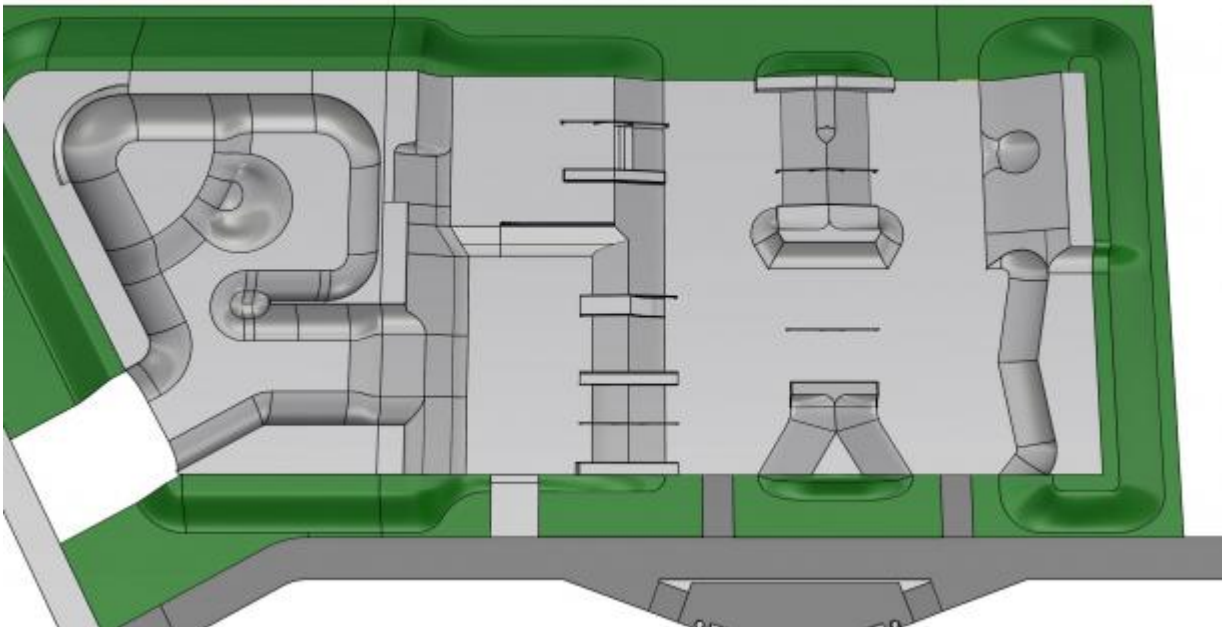
Rada Miasta Mława na ostatniej sesji przyjęła propozycję burmistrza Sławomira Kowalewskiego i wprowadziła do budżetu środki na realizację inwestycji pn. Budowa pumptrack i skatepark na terenie MOSiR-u.

Projekt zakłada budowę torów do jazdy rowerem oraz drugiego do jazdy na deskorolce i rolkach wraz z ogrodzeniem, oświetleniem, monitoringiem i zielonym placem rekreacji, wyposażonym w ławki i stojaki rowerowe. Obiekty mają być zlokalizowane tuż przy kortach tenisowych.

Do 12 maja czekamy na oferty potencjalnych wykonawców i mamy nadzieję, że jeszcze w tym roku uda się zrealizować tę oczekiwaną przez młodzież inwestycję! Na to zadanie w budżecie przewidziano 4 000 000 zł.

Grafik





Adres źródłowy: <https://mlawa.pl/artukul/zbudujemy-pumptrack-i-skatepark>